



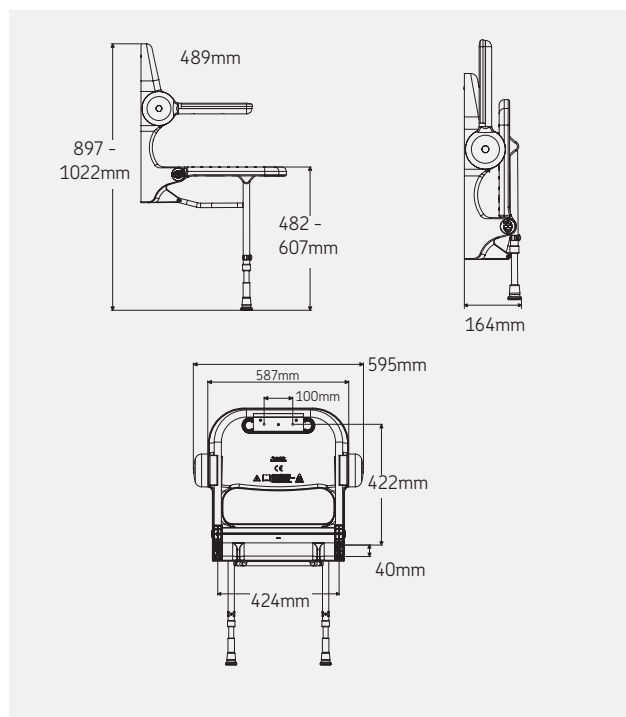
| Code | Description |
|--------|---|
| 02130P | Siège rembourré avec dossier et accoudoirs - Gris |
| 02230P | Siège rembourré avec dossier et accoudoirs - Bleu |

Garanties et Certifications

Garantie à vie
Testé BS EN 12727

Tailles et Options

Ce siège existe en version bleu.



SIÈGE SÉRIE 2000

02130P - Siège rembourré avec dossier et accoudoirs

Texte descriptif CCTP

Siège de douche relevable avec Assise, Dossier et Accoudoirs en mousse polyuréthane, garantie à vie, 9 points de fixations murales invisibles pieds réglables de 482mm à 607mm hors mousse, de couleur gris réf 02130P (RAL7035) ou bleu réf 02230P (RAL5005) de marque AKW ou techniquement équivalent approuvé. Charge maximale (pression statique) : 158kg.

Avantages

- **Résistant** grâce à sa conception en acier inoxydable et ses 7 points de fixation qui permettent d'atteindre une charge de 158kg
- **Confortable** grâce à son assise rembourrée
- **Sécurisant** grâce à son dossier et ses accoudoirs
- **Pratique**, idéal pour les espaces réduits grâce à son faible encombrement

Caractéristiques

- Charge maximale : 158kg
- Dimensions : L595 xP489 hors tout
- Dimensions replié : 164mm
- Réglable en hauteur hors mousse (de 467 à 592mm)
- Ajustement de planéité de +/- 13mm
- Assise : 489x424mm
- Assise relevable moulée blanche avec fentes d'évacuation
- 7 points de fixation
- Pieds réglables finis par embout en caoutchouc blanc pour éviter toute détérioration de l'espace de douche
- Coloris : gris (RAL7035) et bleu (RAL5005)

Matériaux

- Structure du siège en aluminium recouvert d'époxy